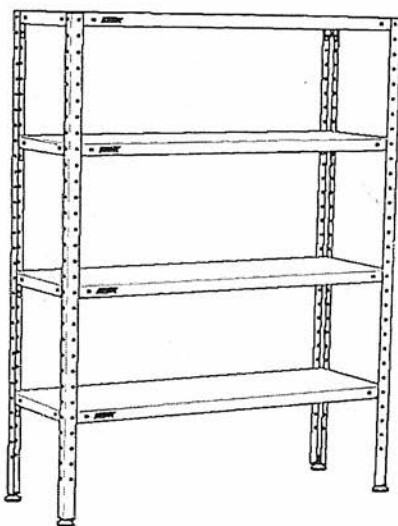




*«Стеллаж
технологический
кухонный»
СТК, СТКН*



Руководство по эксплуатации

ATESY®

Стеллаж технологический кухонный СТК, СТКН

*Благодарим Вас за покупку нашего изделия.
Мы уверены, что Вы не зря потратили деньги.*

1. Техническое описание

Стеллажи предназначены для использования на предприятиях общественного питания в мочных отделениях, холодных, горячих цехах и других производственных помещениях для хранения кухонного инвентаря, посуды и упакованных пищевых продуктов.

Конструкция стеллажа позволяет осуществлять быстрый монтаж при сборке стеллажа и демонтаж при перемещении на новое место.

Опоры стоек позволяют производить регулировку горизонтальности стеллажа.

Стеллаж состоит из четырех полок и из стоек, изготовленных из оцинкованной стали в изделиях СТК и из нержавеющей стали в изделиях СТКН. Полки стеллажа выполнены из пищевой нержавеющей стали и могут устанавливаться на разных уровнях.

Предприятие «Атеси» постоянно расширяет и совершенствует ассортимент выпускаемой продукции, поэтому реальный комплект, внешний вид и технические характеристики изделия могут отличаться от указанных в данном паспорте без ухудшения потребительских свойств.

2. Технические характеристики.

Стеллажи СТК и СТКН выпускаются со следующими техническими характеристиками, приведенными в таблице 1:

Табл. 1

| Модель СТК | Модель СТКН | Длина, мм | Ширина, мм | Максимальная равномерная нагрузка на полку, кг |
|--------------|---------------|-----------|------------|--|
| СТК 600/400 | СТКН 600/400 | 600 | 400 | 15 |
| СТК 950/400 | СТКН 950/400 | 950 | 400 | 24 |
| СТК 1200/400 | СТКН 1200/400 | 1200 | 400 | 30 |
| СТК 1500/400 | СТКН 1500/400 | 1500 | 400 | 38 |
| СТК 600/500 | СТКН 600/500 | 600 | 500 | 20 |
| СТК 950/500 | СТКН 950/500 | 950 | 500 | 30 |
| СТК 1200/500 | СТКН 1200/500 | 1200 | 500 | 39 |
| СТК 1500/500 | СТКН 1500/500 | 1500 | 500 | 48 |
| СТК 600/600 | СТКН 600/600 | 600 | 600 | 22 |
| СТК 950/600 | СТКН 950/600 | 950 | 600 | 36 |
| СТК 1200/600 | СТКН 1200/600 | 1200 | 600 | 46 |
| СТК 1500/600 | СТКН 1500/600 | 1500 | 600 | 58 |

Высота стеллажей 1625 мм

3. Требования по технике безопасности.

3.1. Внимание! Запрещается нагружать полку весом, превышающим указанный в таблице 1.

4. Подготовка к работе и порядок работы.

4.1. Распаковать изделие (2 упаковки).

4.2. Прикрепить полки поз.2 с помощью крепежа М6 (болт поз. 4, гайка поз. 5, шайба поз. 6, шайба пружинная поз. 7) к стойкам поз. 1 на выбранных потребителем уровнях высоты согласно рис.1. Уголки стяжные поз. 3 использовать для крепления только верхней и нижней полок.

4.3. Произвести сборку опорных ножек (рис. 2). На длинный болт поз.10 надеть вкладыш поз. 8, шайбу поз. 9 и затянуть одной гайкой поз. 5. Поставить собранный каркас вертикально, вернуть ножку в подпятник стойки поз. 1, отрегулировать горизонтальность полок стеллажа вращением ножки, зафиксировать соединение второй гайкой поз. 5.

4.4. После сборки стеллажа необходимо провести его санитарную обработку с помощью стандартных средств очистки.

4.5. Регулярно, не реже раз в три месяца, проверяйте и, при необходимости, подтягивайте болтовые соединения.

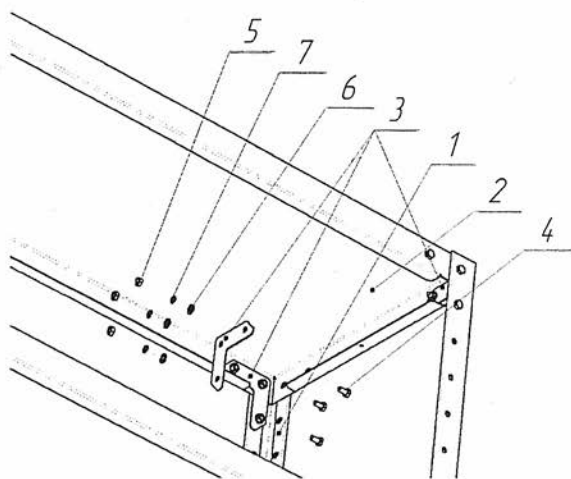


Рис. 1

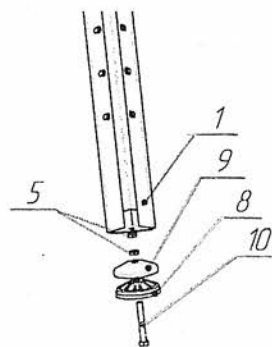


Рис. 2

5. Гарантийные обязательства.

5.1. Предприятие «Атеси» гарантирует нормальную работу изделия «Стеллаж» в течение 12 месяцев со дня продажи при условии соблюдения правил пользования, изложенных в настоящем руководстве.

5.2. Гарантии не распространяются на изделие, вышедшее из строя по вине потребителя, в результате несоблюдения требований, изложенных в руководстве по эксплуатации.

5.3. Обмен и возврат изделия надлежащего качества осуществляется в течение 15 дней со дня приобретения изделия только при соблюдении следующих требований:

- наличие руководства по эксплуатации на данное изделие;
- наличие платежного документа;
- наличие заводской упаковки;
- изделие должно иметь чистый внешний вид без механических повреждений;
- не производился не санкционированный ремонт.

5.4. Гарантийный срок хранения – 12 месяцев со дня выпуска.

5.5. В течение гарантийного срока предприятие производит гарантийный ремонт, а после окончания гарантийного срока, возможно, заключить договор на послегарантийное обслуживание по телефону: (495) 995-95-99

6. Комплект поставки.

| | | |
|----|-----------------------------|--------|
| 1 | Стойка стеллажа | 4 шт. |
| 2 | Полка | 4 шт. |
| 3 | Уголок стяжной | 16 шт. |
| 4 | Болт короткий М6 | 64 шт. |
| 5 | Гайка М6 | 72 шт. |
| 6 | Шайба 6 | 64 шт. |
| 7 | Шайба пружинная 6 | 64 шт. |
| 8 | Вкладыш | 4 шт. |
| 9 | Шайба | 4 шт. |
| 10 | Болт длинный М6 | 4 шт. |
| 11 | Упаковка (стойки) | 1 шт. |
| 12 | Упаковка (полки и крепеж) | 1 шт. |
| 13 | Руководство по эксплуатации | 1 шт. |

7. Сведения о приемке.

Стеллаж технологический кухонный СТК _____ заводской номер _____ соответствует конструкторской документации и признан годным для эксплуатации.

Дата выпуска _____ 20 ____ г.

Принято ОТК.

м.п.

АТЕСИ

140000, Россия, Московская область,

г. Люберцы, ул. Красная, д.1

т/ф (495) 995-95-99

info@atesy.ru www.atesy.ru